



(12) 实用新型专利申请说明书

(11) CN 86 2 03536 U

[43] 公告日 1987年2月4日

[21] 申请号 86 2 03536
 [22] 申请日 86.5.29
 [71] 申请人 煤炭工业部煤炭科学研究院北京开采研究所
 地 址 北京市和平里
 [72] 设计人 龚振新

[74] 专利代理机构 煤炭工业部煤炭科学研究院专利事务部
 代理人 蔺素珍

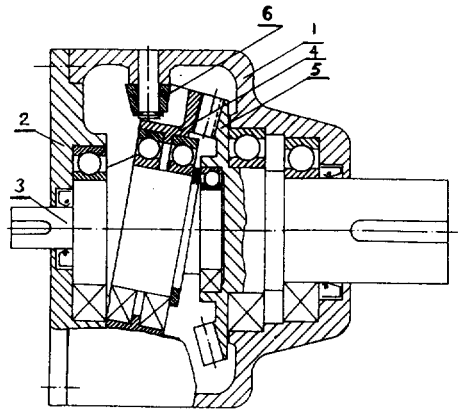
[54] 实用新型名称 锥齿轮波导减速机

[57] 摘要

锥齿轮波导减速机，属于工程机械中采用的大速比减速机。是一种能广泛使用的大速比，大承载能力，较高效率的减速机。其主要特征为：

1. 波动齿轮用一对滚动轴承架持在输入轴上。
2. 所采用的锥齿轮具有多齿啮合，高强度的特点。
3. 输出机构为一对同样齿廓的锥齿轮。

用途：本实用新型可以广泛应用于各种机械之中，尤其适合于工况恶劣，超载严重的煤炭、冶金、矿山、兵器工业等大功率，大扭矩，大速比场合。



242/87200479/30

1. 一种由机壳〔1〕、端盖〔2〕、输入轴〔3〕、波动齿轮〔4〕、输出轴〔5〕、定轮〔6〕所组成的锥齿轮波导减速机；定轮〔6〕与端盖连成一体，输出轴〔5〕上加工有锥齿轮，端盖〔2〕用螺钉固定在机壳〔1〕上，输入轴〔3〕左端架持在端盖〔2〕上，右端架持在输出轴上；其特征在于波动齿轮〔4〕是以一对滚动轴承架持在输入轴〔3〕上，输入轴右端与水平轴线成一定倾斜角，输出机构是一对锥齿轮所组成。

2. 按照权利要求1所述的锥齿轮波导减速机，其特征在于输入轴右端与水平中心线的倾斜角为1度到10度。

3. 按照权利要求1所述的锥齿轮波导减速机，其特征在于定轮可以是安装在机壳上，均匀分布的8~24个圆锥形销套，该圆锥形销套可以自由转动，在波动轮上开有同样数目的球槽。

锥齿轮波导减速机

本实用新型属于工程机械中采用的大速比减速机。

此类减速机除有一般减速机的输入轴、输出轴、机壳、端盖之外，采用一对有齿数差的锥齿轮作为减速元件（一个为固定轮，另一个为波动轮）。这种减速机是一种空间行星机构，具有波导的特点。

锥齿轮波导减速机的原理最早于1942年由苏联提出，但直至60年代，美国、西德、日本等国才竞相研制，但迄今还没能真正使用于各种机械上，如73年的美国专利3675539，83年的法国专利2485669，日本专利J57-15139等都是此类减速机。

综观各国专利文献和国内研制情况，以往各种锥齿轮波导减速机尚未解决的问题为：首先是波动轮大多采用圆球铰架持在输入轴上，不仅加工困难，而且承载能力不足。其次，作为减速元件的一对锥齿轮，往往有一只是内锥齿轮，按常规方法用现有机床无法加工，此外减速机的输出机构很难同时实现高承载能力，高效率 and 输出转速的恒定。如美国专利3675539，采用鼓形齿轮联轴节，磨损快而且效率低。国内江苏省某单位及国家建委某单位，均采用十字头万向节，结构庞大而输出转速有脉动，均不能同时达到高承载能力，高效率 and 输出转速的恒定。

本实用新型的目的在于采用结构简单，加工容易，具有大的承载

能力的波动轮架持机构及输出机构解决现在的问题，使之成为一种在工业上能广泛应用的，以大速比，大承载能力，较高效率为主要特点的新结构减速机。

本实用新型的总体结构有两种。

第一种如附图图 1 所示，图中〔1〕是机壳，〔2〕是端盖，上面加工有定轮〔6〕，〔3〕是输入轴，〔4〕是波动轮，〔5〕是输出轴，上面加工有输出齿轮。端盖〔2〕用螺钉固定在机壳〔1〕上；输入轴〔3〕左端架持在端盖上；右端架持在输出轴上。

输入轴右端与水平中心线倾斜成一定的角度，其角度为 1 度到 10 度；波动轮是用二个滚动轴承代替以往的圆球铰架持在输入轴的右端；波动轮左侧牙齿与定轮啮合，由它们的齿数差实现减速；右侧牙齿与输出齿轮啮合，构成输出机构。其输出机构为一对锥齿轮。

当输入轴〔3〕旋转一周时，定轮〔6〕静止不动，波动轮〔4〕作一个空间球面周期运动，从而拨动输出齿轮作低速转动。

本实用新型第二种总体结构如附图图 2 所示，图中〔1〕是机壳，〔2〕是端盖，〔3〕是输入轴，〔4〕是波动轮，〔5〕是输出轴，上面加工有输出齿轮，〔6〕是圆锥形销套。

与第一种总体结构的不同点是机壳上径向均匀分布有 8~24 个圆柱销，上面套以可自由旋转的圆锥形销套，波动轮上开有同等数目的球形槽。

当输入轴旋转一周时，波动轮相对于圆锥形销套作一个周期往复

运动，使输出齿轮产生低速转动。

以上二种不同的总体结构，只要改变各轮齿数，便可达到任意的减速比，但仅在一定速比范围内，其效率为最佳。

本实用新型的特点在于：

1. 总体结构紧凑，输入轴输出轴在同一直线上，外形尺寸小。
2. 以一对滚动轴承架持波动轮，此种机构完美地代替了圆球铰的功能，具有加工简单，定位正确，使用可靠，承载能力大的优点。
3. 该型锥齿轮的啮合，具有多齿同时接触（重迭系数为2~7）的特点，使本实用新型具有高强度。即在输出扭矩相同的条件下，其外形尺寸小。而且各锥齿轮都可用普通机床加工。
4. 本实用新型在速比很大时，仍有相当高的效率。
5. 其输出机构同时达到了高承载能力，高效率以及输出转速的恒定，而且输出机构与减速元件是等强度的。克服了以往输出机构的缺点。
6. 齿面接触强度高达普通渐开线外啮合的10~30倍，从而齿面不须硬化处理。
7. 齿面相对滑动速度特低，仅为普通渐开线外啮合的3~10%，从而使其齿面啮合效率高，相应其减速机总机械效率也较高。
8. 材料要求低，加工容易，成本低。

9. 其噪音低，仅60分贝左右。
10. 在一定条件下，具有反向自锁性，故其特别适合于起重机，绞车等使用，可使原有设计减少一个制动器。
11. 旋转惯性矩小，适于频繁正反转工况以及用于伺服机构。

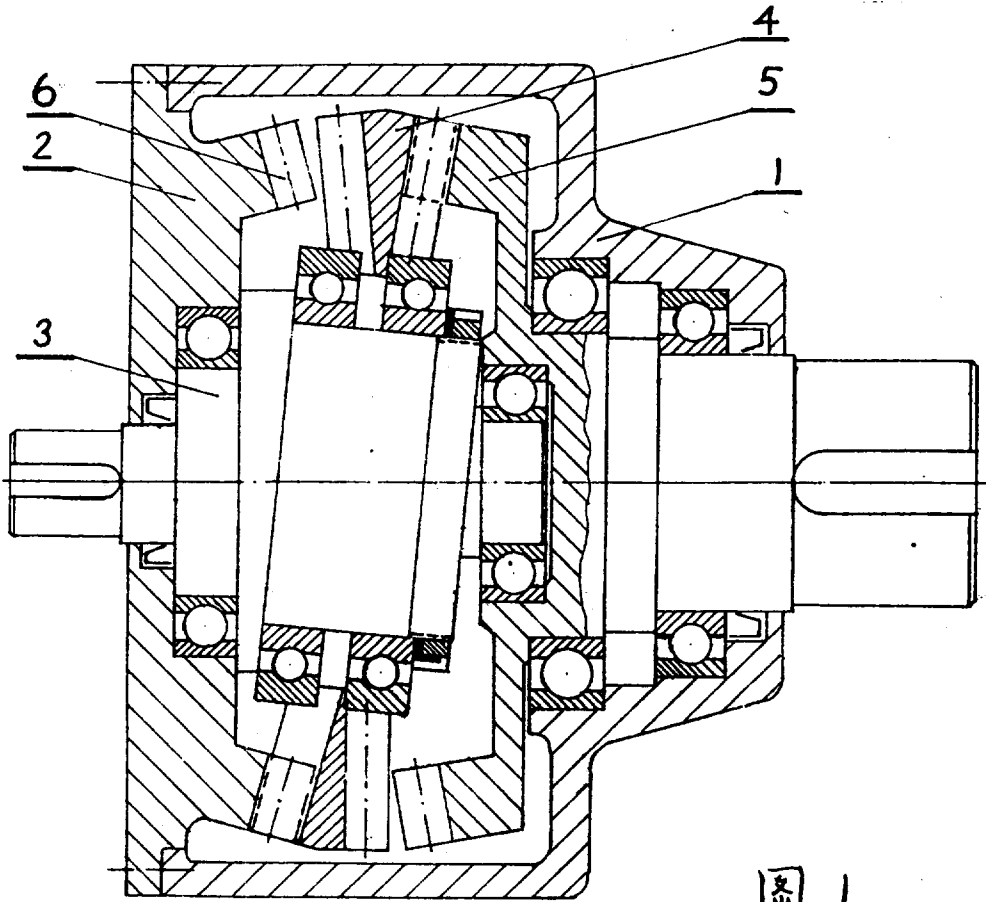


图 1

